

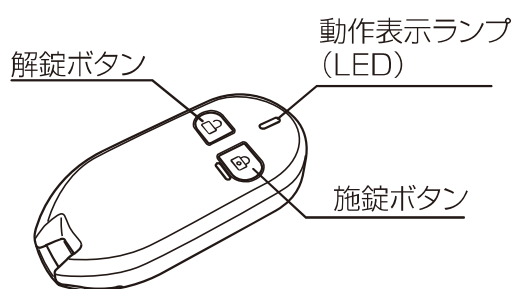
## エントリーキー在中

※ご使用前に必ずお読みください。

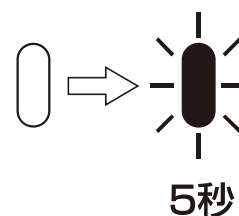
ご使用開始時は  
電源OFFとなっています。

### ■電源をONにする方法

施錠ボタンと解錠ボタンを同時に3秒以上押してください。



電源OFF→ON  
赤色に点灯



### ■電源をOFFにする方法

施錠ボタンと解錠ボタンを同時に3秒以上押してください。  
(LEDが赤色に3回点滅)

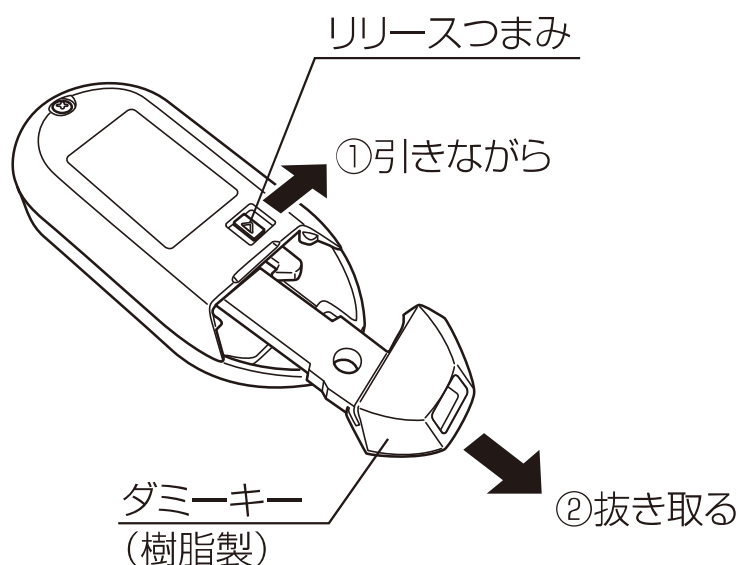
# エントリーキーご使用上の注意

- ・電池切れや停電などの非常時にメカニカルキーを使用します。  
※ご使用開始前に必ず、非常時に備え、エントリーキーにメカニカルキーを収納してください。
- ・メカニカルキーはロック部品箱内のお施主様用鍵袋の中に入っています。  
なお、オプションのエントリーキーを手配された場合は、ロック部品箱同梱の「スペアキーのご注文について(注文書兼用)」を利用してメカニカルキーをご注文ください。

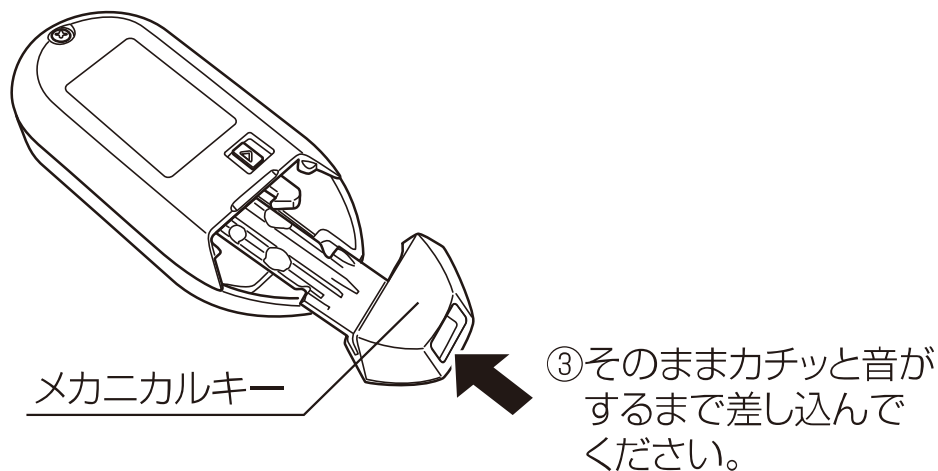
## ■メカニカルキーの収納方法

ダミーキーが収納されている場合

①②リリースつまみを引ながらダミーキーを抜き取ります。



③メカニカルキーをそのまま差し込み収納します。



※非常時に使用する際も同様の手順でキーを取りはずしてください。